

京都市消防局訓令甲第7号

各 部
防 災 危 機 管 理 室
消 防 学 校
各 消 防 署

京都市消防局災害活動組織規程の一部を次のように改正する。

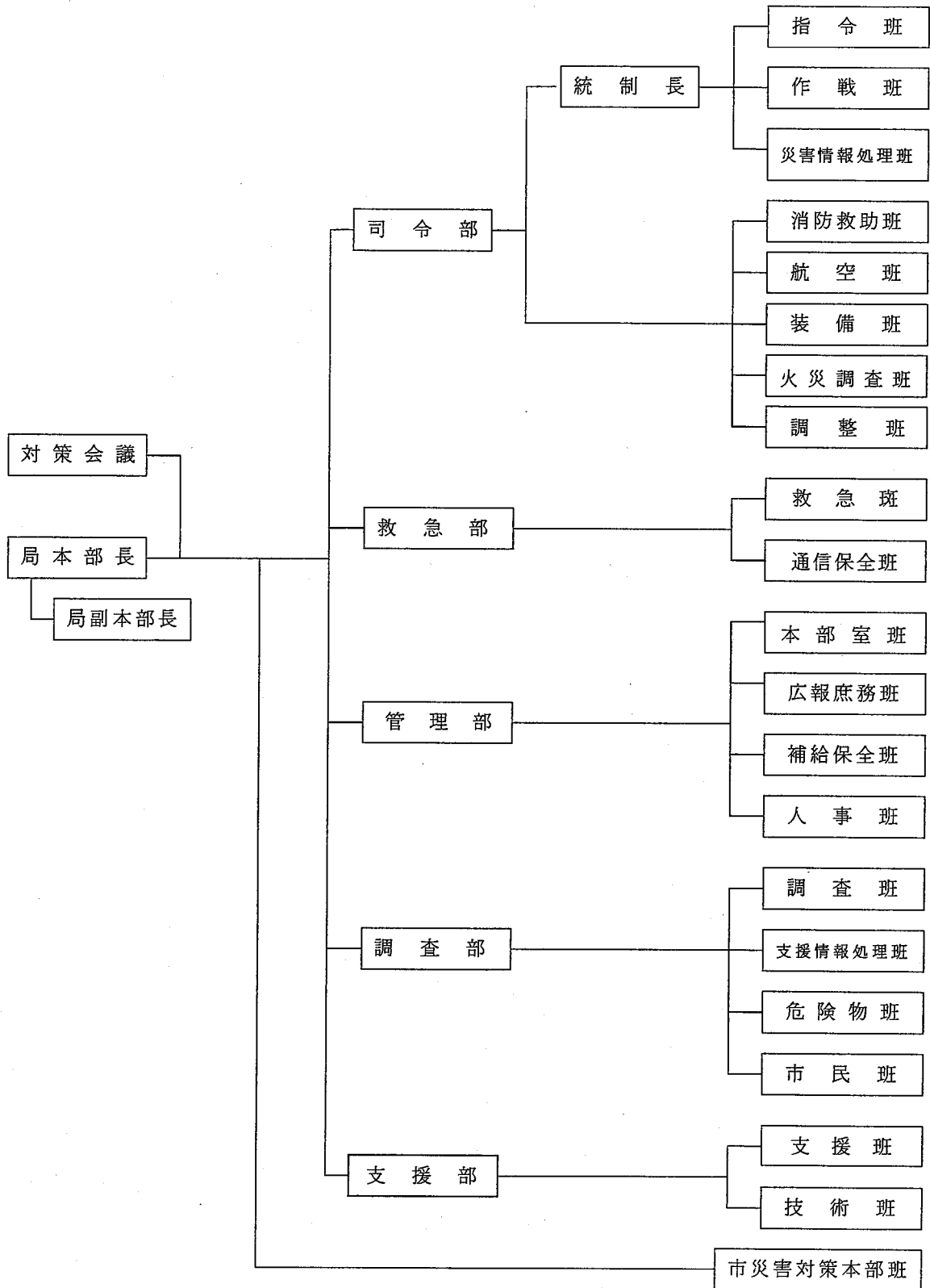
平成19年3月30日

京都市消防局長 折 坂 義 雄

第13条第1項中「多目的物資搬送車，空気充てん車，水防車，クレーン車」を
「空気充てん車，資器材搬送車，クレーン車，多目的物資搬送車」に改める。

別表第1，1を次のように改める。

1 局警防本部の組織



- 備考1 市災害対策本部班は、毎日勤務者の勤務時間外において市災害対策本部が設置されるまでの間において設置する。
- 2 市災害対策本部が設置されたときは、局本部長とあるのは消防部長と、局副本部長とあるのは消防副部長と、部とあるのは班と、班とあるのは担当と読み替える。

別表第2北消防署の項中「器材搬送車」を「消防救急車」に改め、同表中京消防署の項及び東山消防署の項中「小型はしご車」を「屈折はしご車」に改め、同表南消防署の項中「大型はしご車、屈折はしご車」を「屈折はしご車、大型はしご車」に改め、同表局の項中「多目的物資搬送車、空気充てん車、水防車、クレーン車」を「空気充てん車、資器材搬送車、クレーン車、多目的物資搬送車」に改める。

附 則

この訓令は、平成19年4月1日から施行する。

(消防局警防部警防計画課)