

京都市消防局訓令乙第10号

各 部  
防 災 危 機 管 理 室  
消 防 学 校  
各 消 防 署

京都市消防局災害活動組織の編成及び運用に関する規程の一部を次のように改正する。

平成19年3月30日

京都市消防局長 折 坂 義 雄

第4条第1項に次のただし書を加える。

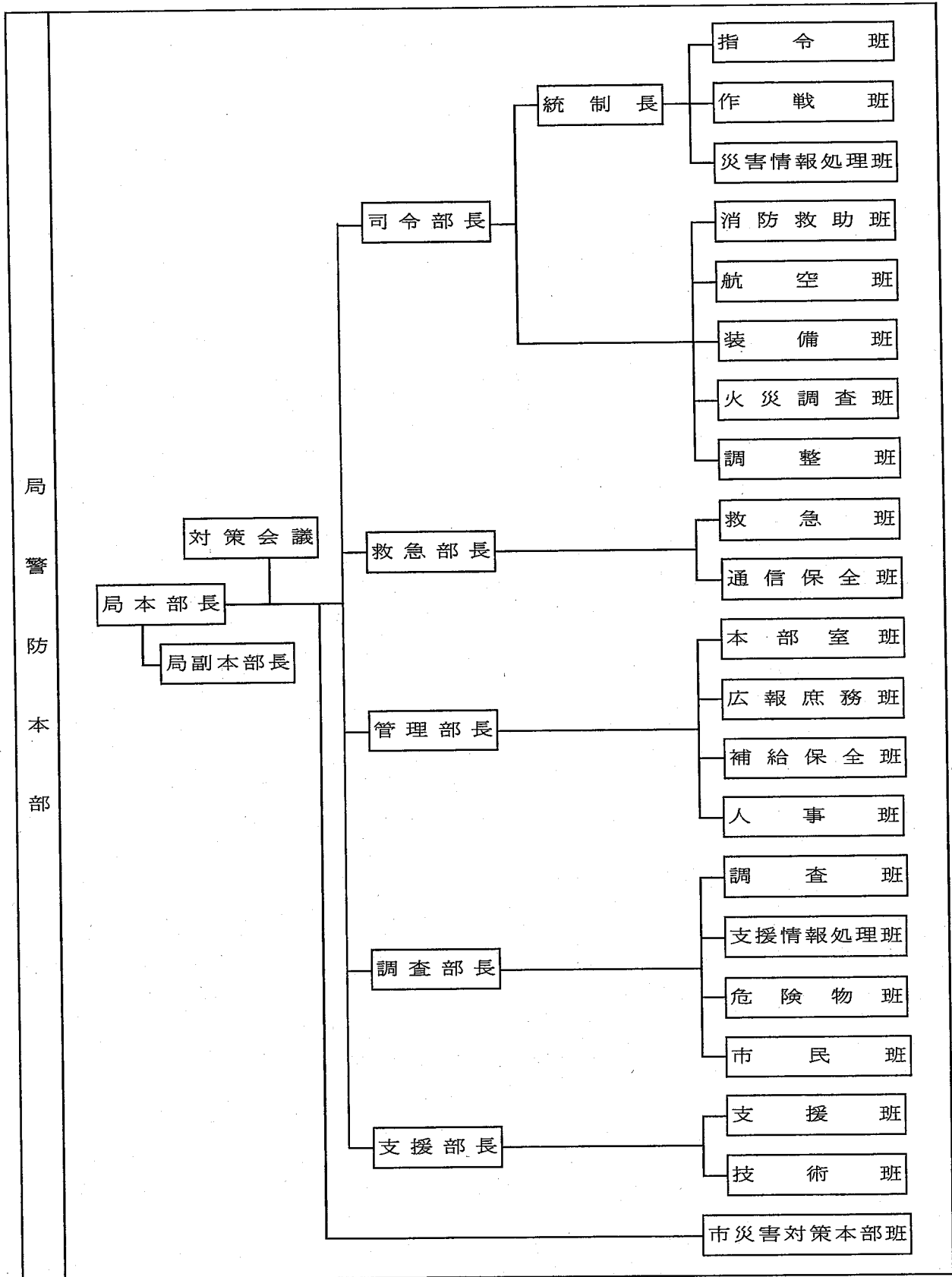
ただし、局本部長は、災害の状況に応じて、同表に掲げる局警防本部の班の編成を変更して、運用することができる。

第14条の表作戦班情報処理班の項中「情報処理班」を「及び災害情報処理班」に改め、同表情報支援班の項中「情報支援班」を「通信保全班」に改め、同表調査班の次に次の1項を加える。

支援情報処理班	予防部違反対策課長
---------	-----------

第24条第2項の表及び第3項中「情報処理班」を「災害情報処理班」に改める。

別表第1、1局警防本部の項中「情報処理班」を「災害情報処理班」に改め、同表2局警防本部の項中「情報処理班」を「災害情報処理班」に、「情報支援班」を「通信保全班」に改め、同表2部隊の項中「19隊」を「20隊」に、「6隊」を「9隊」に改め、同表3局警防本部の項を次のように改める。



別表第1, 3部隊の項中「37隊」を「39隊」に, 「2隊」を「1隊」に, 「8隊」を「12隊」に改め, 同表4部隊の項中「47隊」を「51隊」に, 「4隊」を「1隊」に, 「8隊」を「12隊」に改める。

別表第2を次のように改める。

別表第2 (第11条関係)

班の区分		主な任務				
司              令	統	指令班	(1) 火災報知専用電話等による受付に関する事 こと。 (2) 部隊の出動等指令及び災害現場活動体制の確保に関する事 こと。 (3) 通信の運用及び統制に関する事 こと。 (4) 部隊に対する必要情報の連絡に関する事 こと。 (5) 命令等の伝達に関する事 こと。			
		制	作戦班	(1) 部隊運用に関する事 こと。 (2) 局本部長等への連絡に関する事 こと。 (3) 警防態勢の変更に関する事 こと。 (4) 非常召集に関する事 こと。 (5) 消防応援の要請に関する事 こと。		
			長	災害情報処理班	(1) 災害情報の集約及び必要情報の提供準備等に関する事 こと。 (2) 高所カメラ、ヘリコプターテレビ電送システム等映像情報関係システムの運用及び画像分析に関する事 こと。 (3) 関係機関等との情報連絡に関する事 こと。 (4) 国及び京都府への速報に関する事 こと。 (5) 震災対策支援システム等の運用に関する事 こと。 (6) 毎日勤務の職員の勤務時間外における市災害警戒本部の事務のうち、次に掲げる事項に関する事 こと。 (7) 各局への情報伝達 (イ) 被害情報の収集及び京都府への報告 (ロ) 報道機関等に対する対応 (エ) 防災危機管理室職員に対する連絡	
					消防救助班	(1) 災害防御対策に関する事 こと。 (2) 消防機械（航空機を除く。）及び消防器材（救急器材を除く。）に関する事 こと。

部		(3) 救助活動等に係る関係機関等との連携に関する事。
		(4) 他都市消防応援部隊との連絡及び調整に関する事。
	航空班	(1) 航空機の運航計画に関する事。
		(2) 航空機の活動に関する事。
		(3) 航空機の整備に関する事。
		(4) 緊急消防援助隊等のうち、航空部隊の受入、作戦計画の樹立及び運用に関する事。
		(5) 臨時離着陸場等の確保に関する事。
	装備班	(1) 消防機械（航空機を除く。）及び消防器具の整備に関する事。
		(2) 管理車両の提供に関する事。
		(3) 消防機械（航空機を除く。）及び消防器材の輸送に関する事。
	火災調査班	(1) 火災調査に関する事。
		(2) 火災証明に関する事。
	調整班	(1) 部内及び他部各班との連絡及び調整に関する事。
		(2) 災害活動組織の編成に係る調整に関する事。
		(3) 緊急消防援助隊等消防応援の統括に関する事。
(4) 関係機関との調整に関する事。		
救急	救急班	(1) 救急対策に関する事。
		(2) 救急器材に関する事。
		(3) 保健福祉局及び医療機関との連携に関する事。
		(4) 応急救護に関する事。
		(5) 他都市消防応援部隊との連絡及び調整に関する事。

部	通 信 保 全 班	(1) 通信機器（無線機を含む。）の提供に関する事。
		(2) 通信施設及びコンピュータ施設の被害状況の把握及び保全整備に関する事。
管 理 部	本 部 室 班	(1) 局の警防本部の運用に関する事。
		(2) 対策会議に関する事。
		(3) 市災害対策本部との連絡及び調整に関する事。
		(4) 局本部長の特命事項に関する事。
	広 報 庶 務 班	(1) 報道機関の対応に関する事。
		(2) 消防広報に関する事。
		(3) 渉外に関する事。
		(4) 消防団に関する事。
		(5) 財政措置に関する事。
		(6) 食糧に関する事。
	補 給 保 全 班	(1) 消防機械、消防器材、燃料等の調達及び補給に関する事。
		(2) 庁舎の被害状況の把握及び応急復旧に関する事。
		(3) 緊急通行車両の確認に関する事。
	人 事 班	(1) 職員の労務管理に関する事。
(2) 職員の安全衛生に関する事。		
(3) 職員の応召状況の把握に関する事。		
(4) 局特設隊の編成に関する事。		
(5) 被災職員の調査及び救援に関する事。		
(6) 京都市消防支援ボランティアに関する事。		
		(1) 災害に関する記録のとりまとめ及び写真に関する事。

調	調 査 班	(2) 事業所、文化財建造物等の被害状況の把握に関する こと。
		(3) 火災予防対策に関する こと。
支	支 援 情 報 処 理 班	(1) 災害現場活動を支援するための情報の集約及び必要情 報の提供準備等に関する こと。
		(2) 災害現場活動を支援するための情報に係る高所カメラ、 ヘリコプターテレビ電送システム等による映像の分析に 関する こと。
査	危 険 物 班	(1) 危険物災害等の災害現場活動に係る助言に関する こと。
		(2) 危険物等の安全措置に係る指導に関する こと。
		(3) 危険物施設等の被害状況の把握及び指導に関する こと。
部	市 民 班	(1) 自主防災組織及び自衛消防隊の活動に関する こと。
		(2) 市民及び市内滞在者の避難状況等の把握に関する こと。
		(3) 避難困難者に係る関係機関等との連携に関する こと。
支	支 援 班	(1) 京都市消防局受援本部の設置運用に関する こと。
		(2) 緊急消防援助隊調整本部等の設置運用に関する こと。
		(3) 緊急消防援助隊等（航空部隊を除く。）の受入、作戦計 画の樹立及び運用に関する こと。
		(4) 緊急消防援助隊等の後方支援に関する こと。
		(5) 他都市消防応援部隊の誘導に関する こと。
		(6) 各部に対する支援活動に関する こと。
		(7) 人員の輸送に関する こと。
部	技 術 班	(1) 災害防御対策に係る技術支援に関する こと。
		(2) 火災に係る物件の鑑識に関する こと。
		(1) 毎日勤務の職員の勤務時間外における市災害対策本部 が設置されるまでの間の事務のうち、次に掲げる事項に 関 すること。

市災害対策本部班	(ア) 市災害対策本部の各部, 防災関係機関等への情報伝達 (イ) 市災害対策本部用の被害情報の収集 (ウ) 市災害対策本部長への被害状況の報告 (エ) 報道機関等に対する対応 (オ) 市災害対策本部長の特命事項
----------	--

別表第4を次のように改める。

別表第4 (第26条関係)

警防態勢の区分 部隊の種類 警防本部の区分等	第1号警防態勢					第2号警防態勢					第3号警防態勢						
	指揮隊	消防隊	救助隊	救急隊	増設部隊数	指揮隊	消防隊	救助隊	救急隊	支援隊	増設部隊数	指揮隊	消防隊	救助隊	救急隊	支援隊	増設部隊数
増強部隊数	(1)	20	1	9	31	(1)	39	2	12	1	55	15	51	3	12	99	180
局警防本部	(1)				(1)	(1)		(1)			(2)	(3)		(2)			(5)
署警防本部		20	1	9	30		39	1	12	1	53	12	51	1	12	99	175
北		1			1		2			1	3	1	2			8	11
上京		1	1	1	3		2	1	1		4	1	3	1	1	8	14
左京		2		1	3		5		1		6	1	5		1	14	21
中京		2		1	3		3		1		4	1	3		1	9	14
東山		1			1		2		1		3	1	3		1	4	9
山科		2		1	3		3		1		4	1	4		1	5	11
山下		1		1	2		2		1		3	1	3		1	9	14
南		2		1	3		4		2		6	1	6		2	9	18
右京		2		1	3		3		1		4	1	4		1	12	18
西京		2		1	3		4		1		5	1	5		1	9	16
伏見		3		1	4		7		1		8	1	10		1	11	23
醍醐		1			1		2		1		3	1	3		1	1	6

備考 ( ) 内の数字は、本部指揮救助隊及び特別装備隊の数を示す。



附 則

この訓令は、平成19年4月1日から施行する。

(消防局警防部警防計画課)