

京都市上下水道局管理規程第16号

京都市上下水道局組織及び事務処理規程の一部を改正する規程を次のように制定する。

平成20年3月31日

京都市公営企業管理者

上下水道局長 西村 誠一郎

京都市上下水道局組織及び事務処理規程の一部を改正する規程

京都市上下水道局組織及び事務処理規程の一部を次のように改正する。

第1条第1項の表総務部の部総務課の項中「事業管理係長」を「事業推進係長」に改め、同部職員課の項中「企画係長，給与労政係長，厚生係長，研修係長」を「給与・企画係長，労政係長，研修・厚生係長」に改め、同部地域水道課の項中「地域水道課」を「地域事業課」に改め、同表水道部の部給水課の項係の名称の欄中「給水係」の右に「，鉛管解消係」を加え、同項係長の職名の欄中「給水係長」の右に「，鉛管解消係長」を加え、同条第2項の表資器材・防災センターの項中「管財係，量水器係」を削り、「管財係長」を「防災・管財係長」に改め、同表山科営業所の項係の名称の欄中「，点検係」を削り、同項係長の職名の欄中「，点検係長」を削り、同表西京営業所の項係の名称の欄中「，点検係」を削り、同項係長の職名の欄中「，点検係長」を削り、同条第3項の表中

「

配水事務所		事務係	事務係長
	施設第1課	施設係，工事係， 漏水調査係	施設係長，工事係長， 漏水調査係長
	施設第2課	施設係	施設係長

を

」

「

配水管理センター	施設課	事務係, 施設係, 漏水調査係	事務係長, 施設係長, 漏水調査係長
	工事課	事務係, 工事第1係, 工事第2係	事務係長, 工事第1係長, 工事第2係長
洛西配水場		施設係	施設係長

に改め, 同

」

条第5項第12号中「配水事務所」を「配水管理センター」に改め, 同項中第26号を第27号とし, 第13号から第25号までを1号ずつ繰り下げ, 第12号の次に次の1号を加える。

(13) 洛西配水場 京都市西京区大枝東長町3番地61

第1条第8項中「及び」の右に「京北」を加える。

第2条第1項中「浄水場」を「配水場及び浄水場」に改め, 同条第2項中「服務監理室に」の右に「副室長及び」を加え, 同条第3項中「技術長」の右に「又は理事」を加え, 同条第4項中「又は担当課長」の右に「, 室に担当部長, 担当課長, 課長補佐, 担当課長補佐又は担当係長」を加え, 「室及び」を削り, 同条第8項中「研修担当課長」を「研修・厚生担当課長」に改め, 同条第9項中「地域水道課に」を「地域事業課に北部特環担当課長又は」に改める。

第3条第5項中「担当部長」を「理事, 副室長, 担当部長」に, 「研修担当課長」を「研修・厚生担当課長, 北部特環担当課長」に改める。

第5条第2項中「, 室長」を削り, 同条第3項中「研修担当課長」を「研修・厚生担当課長, 北部特環担当課長」に改め, 同条に次の1項を加える。

5 服務監理室長に事故があるときは、主管事務につき、服務監理室副室長がその職務を代理し、服務監理室副室長に事故があるときは、主管事務につき、監察課長がその職務を代理する。

第7条の表総務課の項第23号中「その他」の右に「服務監理室、」を加え、同号を同項第24号とし、同項中第22号を第23号とし、第21号を第22号とし、第20号の次に次の1号を加える。

(2) 上下水道事業の危機管理（災害、事故その他の緊急事態の対処及び発生の防止）の総合調整に関すること。

第7条の表経理課の項第6号中「地域水道課」を「地域事業課」に改め、同表地域水道課の項中「地域水道課」を「地域事業課」に改める。

第8条の表管理課の項中第8号を第9号とし、第7号の次に次の1号を加える。

(8) 部の危機管理の統括に関すること。

第9条の表管理課の項中第24号を第25号とし、第23号の次に次の1号を加える。

(24) 部の危機管理の統括に関すること。

第11条の表資器材・防災センターの部を次のように改める。

資器材・防災センター

(1) 物品資材（活性炭に関するものを除く。）の需給調整、検査、管理及び出納に関すること。

(2) 車両及び機械器具の管理に関すること。

(3) 車両の修理契約に関すること（1件200,000円以下のものに限る。）。)

(4) 水道メーターの取替えの計画及び指導に関すること。

(5) 水道メーターの統計に関すること。

(6) 水道メーターの規格、試験及び修理に関すること。

- (7) 水道メーターに係る給水課との連絡調整に関する事。
- (8) 防災備品等の調達及び防災訓練の実施に関する事。
- (9) その他センターの庶務に関する事。

第11条の表配水事務所の部を削り、営業所の部の次に次のように加える。

配水管理センター

施設課

事務係

- (1) 課に属する器具、資材及び車両の管理に関する事。
- (2) 課に属する工事に関する渉外事務に関する事。
- (3) 課に属する工事用資材の出納保管に関する事。
- (4) 京都市上下水道局会計規程第28条の規定により前渡された貯蔵品の管理に関する事。
- (5) その他課の庶務に関する事。

施設係

- (1) 配水管及びその付帯施設（加圧設備及び遠隔監視設備を除く。）の維持管理に関する事。
- (2) 消火せんに関する事。
- (3) 断水及び通水の調整に関する事。
- (4) その他センター内他の課及び課内他の係の主管に属しない事。

漏水調査係

- (1) 漏水防止計画に関する事。
- (2) 漏水の調査に関する事。

工事課

事務係

- (1) 課に属する器具、資材及び車両の管理に関すること。
- (2) 課に属する工事に関する渉外事務に関すること。
- (3) 課に属する工사용資材の出納保管に関すること。
- (4) 京都市上下水道局会計規程第28条の規定により前渡された貯蔵品の管理に関すること。
- (5) その他課の庶務に関すること。

工事第1係

- (1) 担当地域に係る配水管及びその付帯施設の維持・整備工事の施行に関すること。
- (2) 担当地域に係る配水管の布設に伴う給水装置及び補助配水管の連絡替工事施行(工務課の所管に属するものを除く。)に関すること。

工事第2係

- (1) 担当地域に係る配水管及びその付帯施設の維持・整備工事の施行に関すること。
- (2) 担当地域に係る配水管の布設に伴う給水装置及び補助配水管の連絡替工事施行(工務課の所管に属するものを除く。)に関すること。

洛西配水場

施設係

- (1) 所に属する器具、資材及び車両の管理に関すること。
- (2) 所に属する工事に関する渉外事務に関すること。
- (3) 工사용資材の出納保管に関すること。
- (4) 加圧施設及び遠隔監視設備の維持管理に関すること。
- (5) 減圧弁(浄水場内に設置されたものを除く。)の維持管理に関すること。
- (6) 電食の調査及び防止に関すること。
- (7) その他所の庶務に関すること。

附 則

(施行期日)

- 1 この規程は、平成20年4月1日から施行する。

(関係規程の一部改正)

- 2 京都市上下水道局安全衛生管理規程の一部を次のように改正する。

別表中「地域水道課」を「地域事業課」に、

「

配水事務所	〃	〃
-------	---	---

を

」

「

配水管理センター	〃	〃
洛西配水場	場 長	施設係長

に改める。

」

- 3 京都市上下水道局職員の職名等に関する規程の一部を次のように改正する。

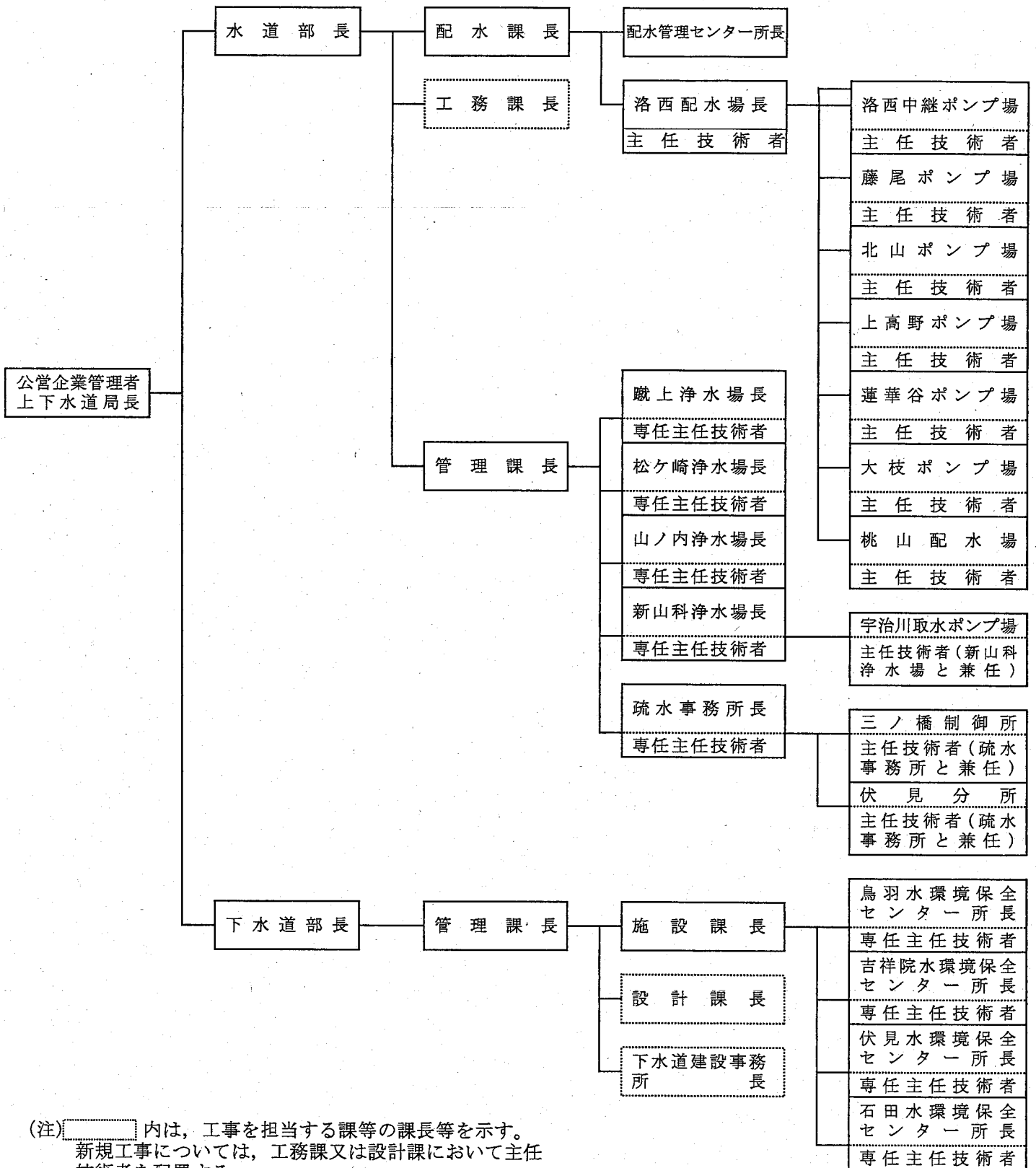
別表中「技術長」の右に「, 理事」を、「, 室長」の右に「, 副室長」を加え、

「, 研修担当課長」を「, 研修・厚生担当課長, 北部特環担当課長」に改める。

- 4 京都市上下水道局自家用電気工作物に関する保安規程の一部を次のように改正する。

別表を次のように改める。

別表（第6条関係）



5 京都市上下水道局公印規程の一部を次のように改正する。

別表第2その他の公印の項中「配水事務所長」を「配水管理センター所長，疏水事務所長」に改める。

(上下水道局総務部総務課)