

京都市交通局管理規程第26号

京都市高速鉄道安全管理規程の一部を改正する規程を公布する。

平成22年3月31日

京都市公営企業管理者

交通局長 葛西 宗久

京都市高速鉄道安全管理規程の一部を改正する規程

京都市高速鉄道安全管理規程の一部を次のように改正する。

第5条第1項第4号中「施設課長」を「技術監理課長」に改める。

第6条中「高速鉄道部長」を「高速鉄道部担当部長」に改める。

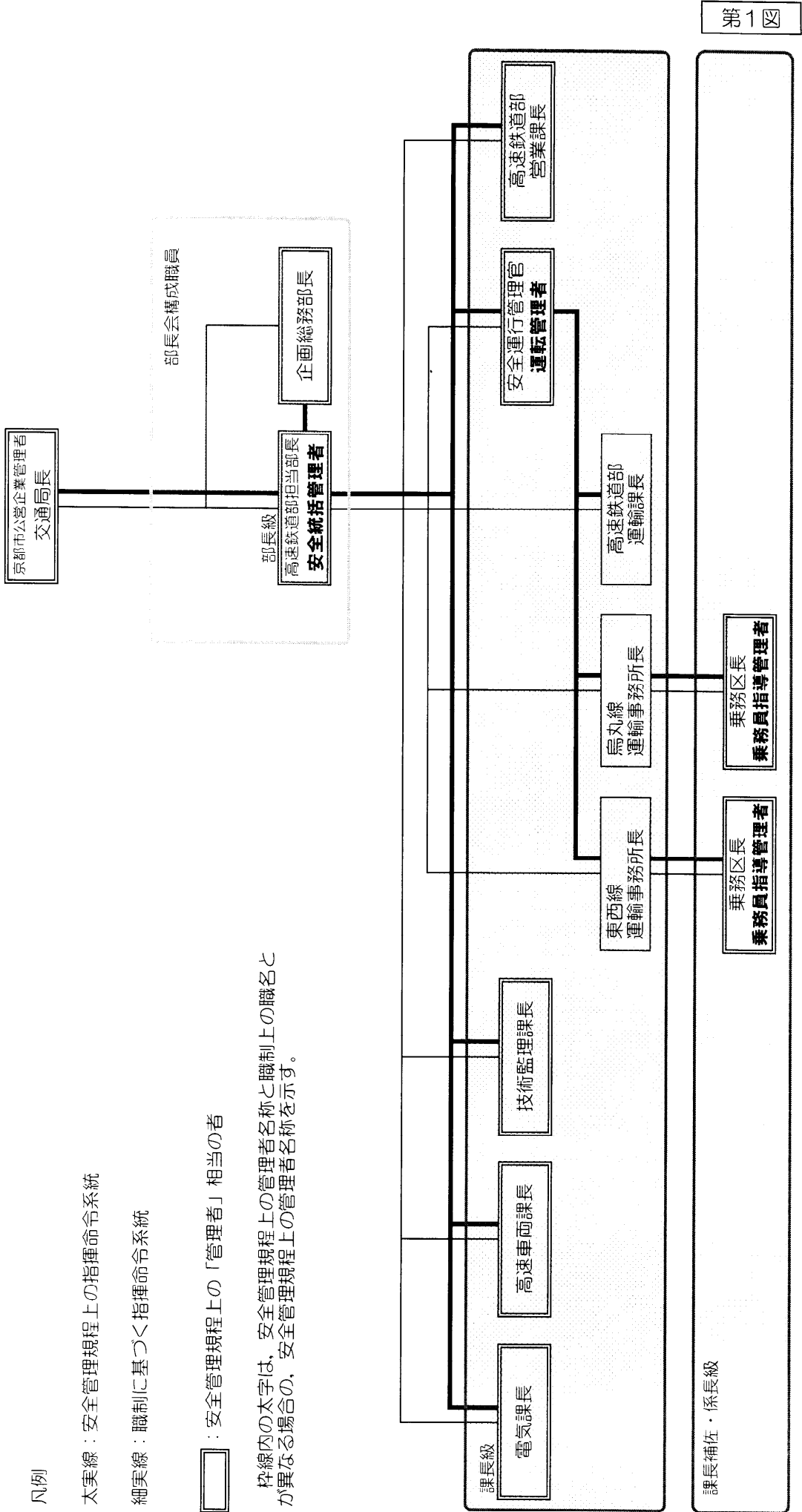
第11条の見出し及び同条第1項から第5項までの規定中「施設課長」を「技術監理課長」に改める。

第20条及び第24条第4項中「施設課長」を「技術監理課長」に改める。

第33条から第36条までの規定中「施設課長」を「技術監理課長」に改める。

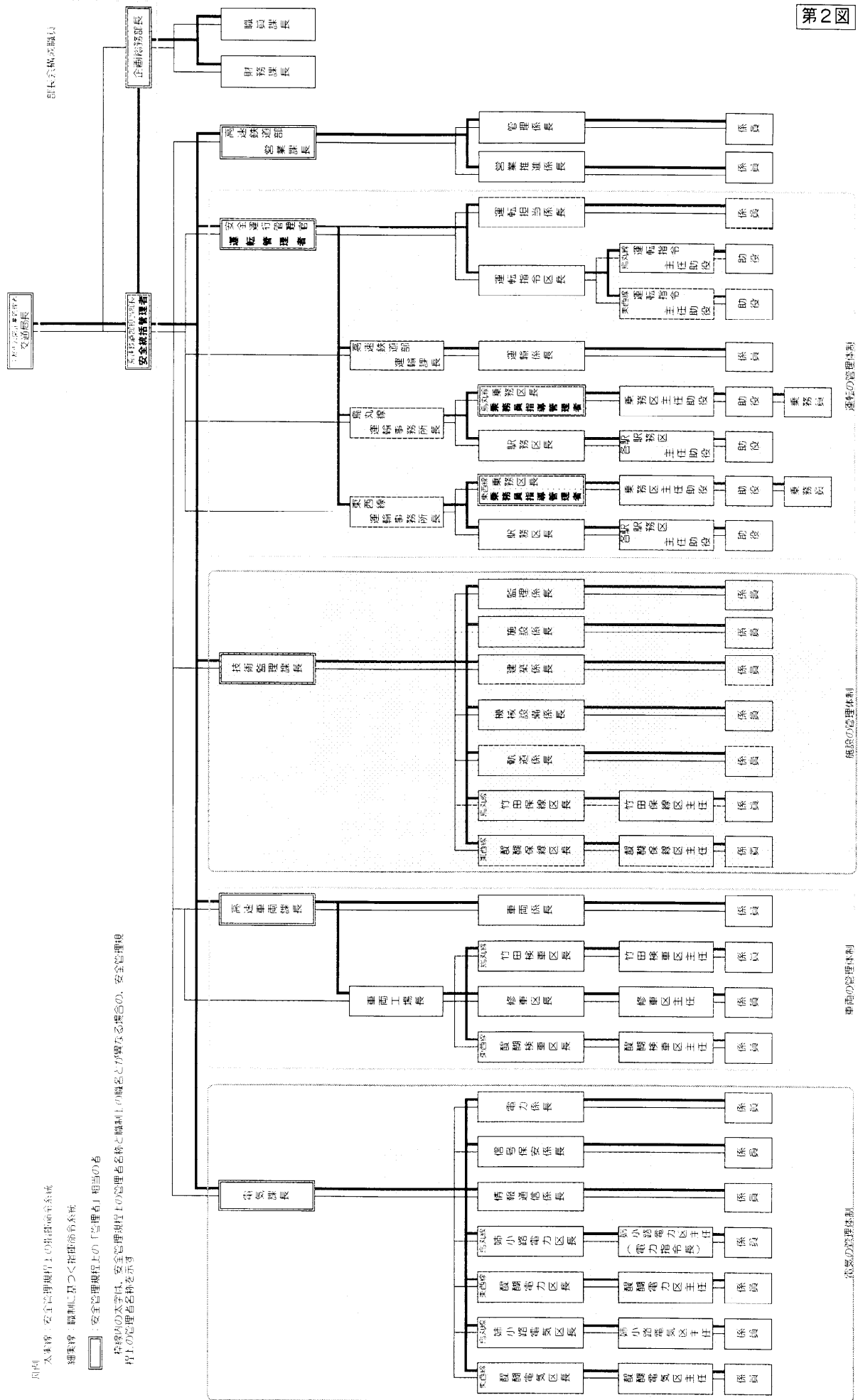
第1図を次のように改める。

京都市高速鉄道 安全管理系統図 (主要)



第2図を次のように改める。

京都市高速鉄道 安全管理系統図 (全体)



凡例
 入射線：安全管理規程上の管理系統
 細実線：職制に基づく指揮命令系統
 □：安全管理規程上の「管理者」相当の名称
 ○：規程の本字は、安全管理規程上の「管理者」の職名とが異なる場合の、安全管理規程上の管理名称を示す

運転の管理体制

低圧の管理体制

車両の管理体制

高圧の管理体制

附 則

この規程は、平成22年4月1日から施行する。

(交通局企画総務部総務課)